

2018年3月20日

各 位

株 式 会 社 デ イ ・ シ イ

組織変更及び人事異動に関するお知らせ

当社は、2018年3月14日開催の取締役会において、2018年4月1日付をもって、組織変更及び人事異動を行うことを決議いたしましたので、お知らせいたします。

記

1. 組織変更

(1) 変更の目的

①事業企画部の組織変更

事業企画部は、業務の実態を勘案し管理本部に編入する。

また、不動産・新事業グループの業務の内、不動産事業に係る業務を総務部総務課に移管し「総務課不動産係」とする。

②資源事業本部における「試験係」の新設

資源事業においては、骨材に関する各試験の取扱いが、DC千葉資源(株)との間で必ずしも明確になっていなかったことから、資源事業本部資源部資源課に「試験係」を新設する。

③技術センターにおける「技術サービス課」の新設

技術センターにおいては、技術サービスを強化し、ユーザーニーズの発掘に努めるとともに商品・サービスの提案に注力することを目的に「技術サービス課」を新設する。

(2) 新組織図

変更後の新組織図は、別紙のとおりであります。

(3) 実施年月日

2018年4月1日付

2. 人事異動

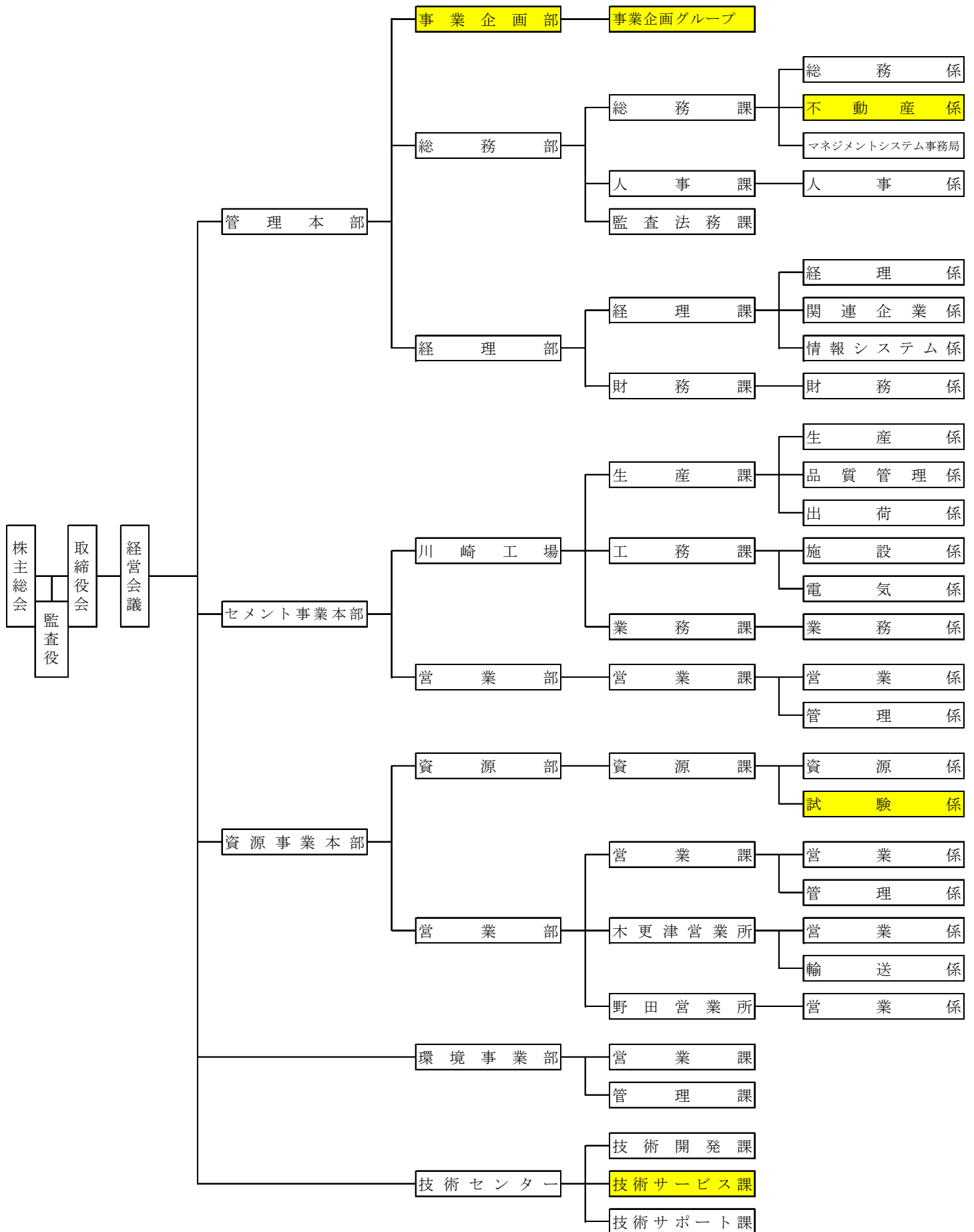
(1) 取締役、執行役員、部長職の人事異動（2018年4月1日付）

氏 名	新役職	現役職
くる せ まさ ひろ 来 栖 雅 宏	取締役常務執行役員 セメント事業本部長 委嘱	取締役執行役員 セメント事業本部長 委嘱 デイシイ販売(株)代表取締役社長
なか の くに や 中 野 邦 哉	取締役常務執行役員 管理本部長兼総務部長 委嘱	取締役執行役員 事業企画部長 兼インドネシア駐在員事務所長 委嘱
た なか こう いち 田 中 光 一	取締役	取締役常務執行役員 資源事業本部長兼営業部長 委嘱 環境事業部 担当

たか はし たみ き 高 橋 民 樹	取締役	取締役常務執行役員 事業企画部 担当
はま の こう いち 濱 野 浩 一	取締役	取締役常務執行役員 管理本部長 委嘱 技術センター 担当
いよ た のり お 伊與田 紀 夫	常務執行役員 資源事業本部長 委嘱	執行役員 資源事業本部副本部長兼資源部長
やま ぎし のぶ ゆき 山 岸 信 幸	執行役員 資源事業本部営業部長 委嘱 環境事業部 担当	執行役員 管理本部総務部長
くぼ た けん 久保田 賢	執行役員 技術センター長 委嘱 デイシイ販売(株)代表取締役社長	執行役員 技術センター長 委嘱
とみ た やす ひろ 富 田 泰 広	執行役員 管理本部事業企画部長 兼インドネシア駐在員事務所長 委嘱	参与 事業企画部担当部長
やま した まさ し 山 下 政 志	執行役員 セメント事業本部川崎工場長 委嘱	セメント事業本部川崎工場長
やま ぐち ひろ ゆき 山 口 博 之	執行役員 環境事業部長 委嘱	環境事業部長兼管理課長
やま ぐち まさ あき 山 口 雅 明	執行役員 資源事業本部資源部長 委嘱	資源事業本部資源部副本部長兼資源 課長兼国見山資源(株)勤務

以上

株式会社デイ・シイ 組織図 (2018年4月1日付)



※ は、新設・改定部署